

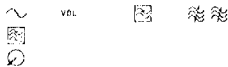
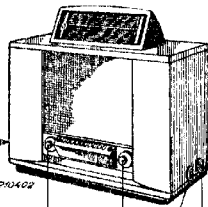
16,8-51 m
195-585 m
A-20 106-585 m
708-2000 m

473 kc/s
A-15 470 kc/s
A-32 452 kc/s
A-20 444 kc/s
A-17 441 kc/s

9602 Z = 7 Ω

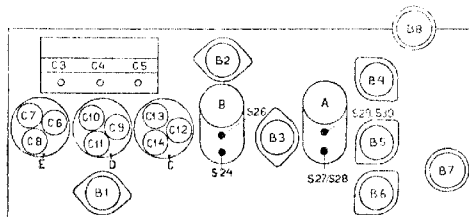
110 V, 125 V, 145 V,
200 V, 220 V, 245 V.

64 W



195-585 m	195-585 m	708-2000 m
C3, C4, C5 min.	VOL max.	160 kc/s - Y
VOL max.	Ⓢ	C3, C4, C5 160 kc/s
C40	1442 kc/s - Y	C5
473 kc/s-33000 pF-pH2	1520 kc/s (A-20)	C16 max.
470 kc/s (A-15)	C13, C10, C7 max. 11	16,8-51 m
452 kc/s (A-32)	25 pF-pH2	VOL max.
444 kc/s (A-20)	C5	Ⓢ
411 kc/s (A-17)	546 kc/s - Y	C3, C1, C5 - 15'
S21-82 pF	560 kc/s (A-20)	C12 min.
S29, S30 max.	Ⓢ	16,8 Mc/s - Y
S26	C2, C1, C5 546 kc/s	16,85 Mc/s (A-20)
S29-32 pF	Ⓢ	C12(1e), C9, C6 max.
S27, S28 max.	C5	25 pF-pH2
S29-S30	C15 max.	6 Mc/s - Y
S24-82 pF	708-2000 m	C1, C4, C5 50 m
S26 max.	VOL max.	Sx max.
S24	Ⓢ	25 pF-pH2
11B3-82 pF - 1/2	Ⓢ	16,8 Mc/s - Y
S24 max.	Ⓢ	16,85 Mc/s (A-20)
11B3-82 pF - 1/2	405 kc/s - Y	C3, C4, C5 max. 11
C40	395 kc/s (A-20)	C12 max.
	C11, C11, C8 max. 11	
	25 pF-pH2	

15' 09 992 44.0



R 10469A

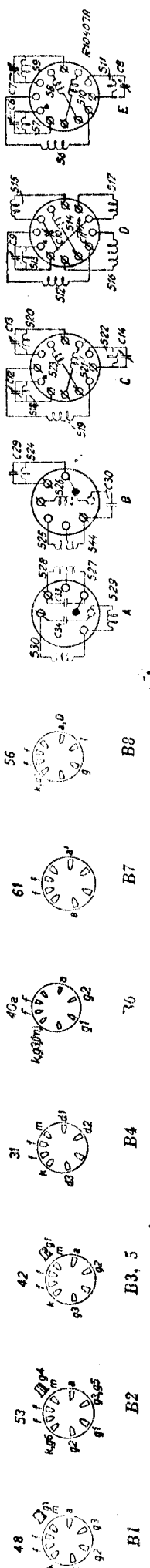
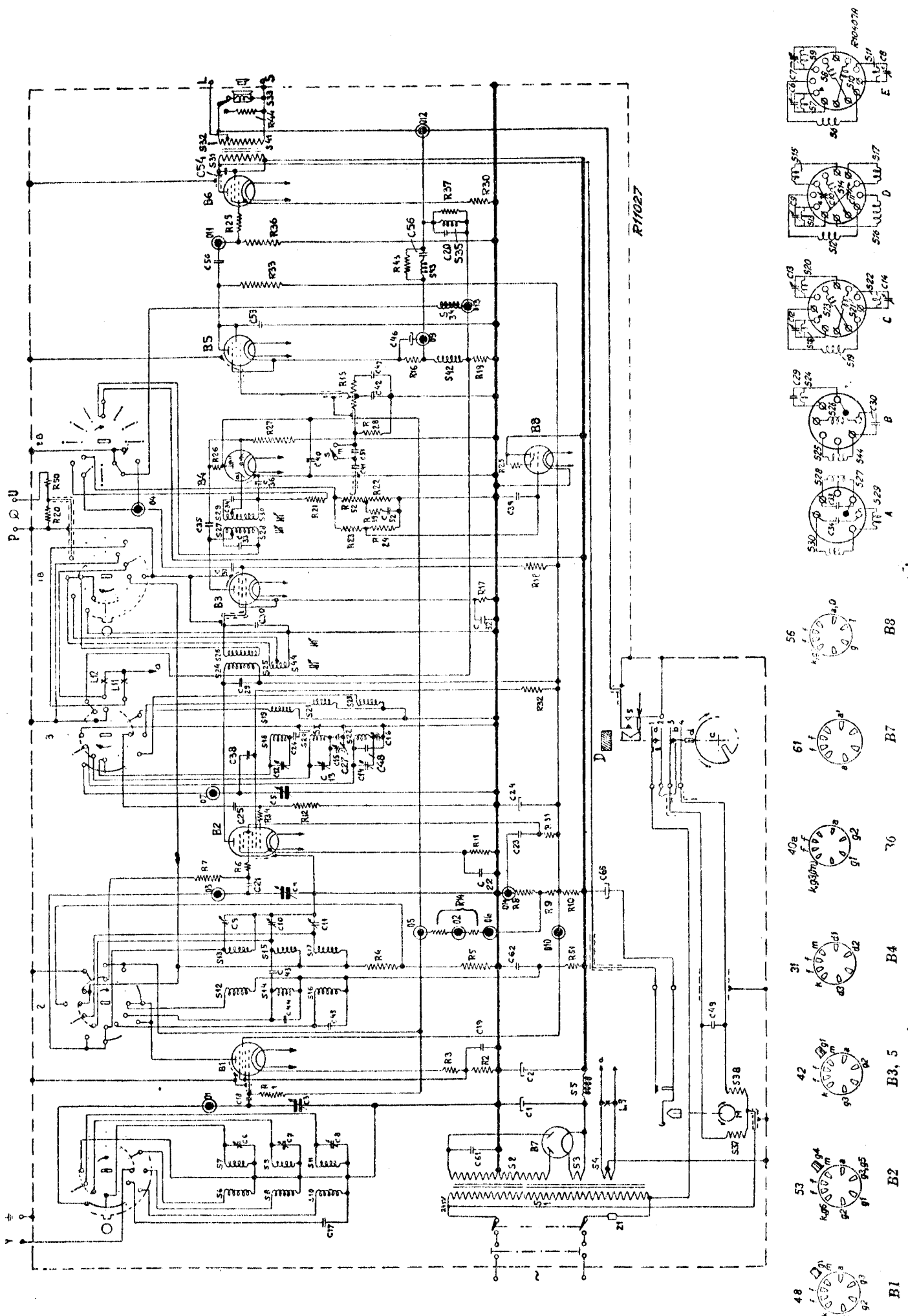
	B1	R2	B3	B4	B5	B6	B7	B8
	EF 8	EK 3	EF 9	EAH 1	EF 6	EL 3	AZ 1	EM 1
Va	230	180	250	a1 0,5 a11 0,4 a111 0,55	80	245	30	V
Vg2	1,3	70	95			255	255	V
Vg3(S)	190	80						
Vk	1,5	1,8	2,3	0	2,7	6	0	V
Ia	4,2	2,6	6		1	32	0,05	mA
Ig2		3,7	2			3,1	0,16	mA
Ig3(S)	0,1	4						mA

Copyright N.V. Philips
Gloeilampfabrieken
Imprime en Hollandse

VCL = 285 V
VCL2 = 250 V
VCL3 = 185 V

R1	0,82 MΩ	48 425 10 220K	C1	28 pF	28 182 54.0
R2	330 Ω	48 426 10 230K	C2	32 pF	28 182 49.0
R3	68 Ω	48 426 10 68K	C3	11-490 pF	28 212 08.2
R4	270 Ω	48 426 10 270K	C4	11-490 pF	28 212 30.0
R5	33 Ω	48 425 10 33K	C5	11-490 pF	
R6	10 Ω	48 425 10 10K	C6	30 pF	
R7	0,82 MΩ	48 425 10 220K	C14	28 pF	
R8	27000 Ω	48 426 10 27K	C15	290 pF	28 212 08.2
R9	30000 Ω	48 426 10 30K	C16	290 pF	28 212 08.2
R10	4000 Ω	28 807 69.9	C17	82 pF	48 406 10 82E
R11	120 Ω	48 426 10 120K	C18	100 pF	48 406 10 100E
R12	47000 Ω	48 426 10 47K	C19	0,1 μF	48 751 10 100K
R14	2 × 3,9 MΩ	48 427 10 39K	C20	47000 pF	48 751 10 47K
R15	2 × 0,3 MΩ	49 470 50.0	C21	100 pF	48 406 10 100E
R16	3300 Ω	48 426 10 33K	C22	0,1 μF	48 751 10 100K
R17	330 Ω	48 426 10 330K	C23	0,1 μF	48 751 10 100K
R18	47000 Ω	48 427 10 47K	C24	32 pF	28 182 40.0
R19	33 Ω	48 425 10 33K	C25	47 pF	48 406 10 47E
R20	0,12 MΩ	48 426 10 120K	C26	4200 pF	48 429 02 4K2
R21	0,1 MΩ	48 426 10 100K	C27	3000 pF	48 429 02 3K8
R22	0,075 MΩ	49 470 50.0	C28	460 pF	48 429 02 4K2
R23	3,9 MΩ	48 427 10 39K	C29	85 pF	
R24	1,5 MΩ	48 427 10 15K	C30	97 pF	
R25	3,9 MΩ	48 427 10 39K	C31	703 pF	48 751 10 100K
R26	1,2 MΩ	48 426 10 12K	C32	103 pF	
R27	0,82 MΩ	48 425 10 820K	C33	22 pF	48 406 10 22E
R28	1,5 MΩ	48 426 10 15K	C36	47 pF	48 406 10 47E
R29	1000 Ω	48 425 10 1K	C37	47000 pF	48 429 10 47K
R30	330 Ω	48 426 10 33K	C38	500 pF	48 429 10 500E
R31	390 Ω	48 426 10 390K	C39	47000 pF	48 751 10 47K
R32	27000 Ω	48 427 10 27K	C40	0,1 μF	48 751 10 100K
R33	47000 Ω	48 426 10 47K	C41	10000 pF	48 429 10 100K
R34	15000 Ω	48 427 10 15K	C42	400 pF	48 429 10 400E
R35	0,1 MΩ	48 426 10 100K	C43	2 pF	28 205 08.0
R36	100 Ω	48 425 10 100K	C44	68 pF	48 406 10 68E
R37	0,25 MΩ	48 426 10 250K	C45	250 pF	48 429 10 250E
R38	820 Ω	48 425 10 820K	C46	50 pF	49 020 01.0
R39	15000 Ω	48 426 10 15K	C47	400 pF	48 429 10 400E
R40	2500 Ω	48 426 10 25K	C48	39 pF	48 406 10 39E
R41	20-2 Ω	28 770 70.0	C49	2-0,15 pF	48 752 10 150K
R42	0,33 MΩ	48 426 10 330K	C50	8000 pF	28 196 08.0
R43	4700 Ω	48 426 10 47K	C51	500 pF	48 429 10 500E
			C52	82000 pF	48 751 10 82K
			C53	400 pF	48 429 10 400E
			C54	2200 pF	48 751 10 2K2
			C55	2200 pF	28 202 03.0
			C56	64900 (2 pF)	28 202 04.0
			C61	20000 pF	28 201 65.0
			C62	0,1 μF	48 751 10 100K
			C63	25 pF	28 182 24.1

Z1, S1, S2, S3, S4	28 537 60.2 (28 538 04.1)	S44, S24, S25, S26 S29, C30	28 574 05.0 (28 573 70.0)
S5	28 546 01.0	S27, S28, S29, S30	28 574 06.1 (28 573 71.1)
S6, S7, S8, S9	28 574 01.0 (28 574 18.1)	S41, S31, S32	28 537 82.0
S10, S11, C6, C7, C8	28 574 02.0 (28 574 19.1)	S33	28 220 23.0
S12, S13, S14, S15	28 574 02.0	S34	28 546 78.0
S16, S17, C9	28 574 02.0 (28 574 19.1)	S35	28 537 93.0
S18, S19, S20, S21	28 574 03.2	S42, S43	28 588 30.0
S22, S23, C12	28 574 13.1 (28 574 29.1)	S37, S38	A9 846 08.0



STRENG VERTROUWELIJK

ALLEEN VOOR PHILIPS
SERVICE HANDELAREN

•
COPYRIGHT 1938

PHILIPS

SERVICE DOCUMENTATIE

voor het apparaat **753 A**

**ALGEMEEN.**

Deze superheterodyne-ontvanger heeft de volgende bijzonderheden:

- Zeven afgestemde kringen;
- H.F.-vóórselectie met ruischvrije penthode;
- Straalbundeloctode als menglamp;
- Variabele handbreedte (drie standen);
- Continu variabele toonregeling;
- Vertraagde automatische volumeregeling (driediodenschakeling met triple-diode);
- Kwaliteitscorrectie door L.F.-tegenkoppeling;
- Afstemmotor met drukknoopbediening (3 drukknoppen door de klant zelf op het gewenschte station in te stellen);
- Automatische stille afstemming;
- Aansluitingen voor gramfoonopnemer en extra luidspreker;
- Veiligheidscontact en spanningsomschakelaar;
- Luidsprekerschakelaar en spraak-muziekschakelaar;
- Klapschaal, waarin opgenomen;
- Optische afstemming met kathodestraal-indicator;
- Golfbereikindicatie door middel van lichtpijlen en tevens door signaallampjes naast het toetsenbord;
- Verlichte stationsnamenschaal en parallaxvrije lichtstreeppijzer.

Knoppen:

De knop op de linker zijwand bedient de kwaliteit-schakelaar in vijf standen, rechtsom draaiende: uit, smal, midden, breed en gramfoon.

De achterste knop op de rechterzijwand is de golfbereikschakelaar met drie standen; rechtsom draaiende: K.G., M.G. en L.G.

De voorste knop op de rechterzijwand is de handafstemknop.

Op de voorzijde bevinden zich links de volumeregelaar en rechts de toonregelaar.

De beide uiterste drukknoppen doen de afstemcondensator draaien zoolang ze ingedrukt worden, één voor linksom en één voor rechtsom.

Op de achterzijde van het apparaat bevinden zich nog de spraak-muziek- en de luidsprekerschakelaar.

Golfbereiken:

Korte golf: 16,8— 51 m (17,86— 5,88 Mc);

Middengolf: 195 — 585 m (1539—513 kc);

Lange golf: 708 —2000 m (424—150 kc).

Gewicht: inclusief lampen 20,5 kg.

Afmetingen:

breedte: 61,5 cm inclusief knoppen;

hoogte: 42,5 cm met de klapschaal neer en

54,5 cm met de klapschaal op;

diepte: 28,5 cm inclusief knoppen.

SCHEMABESCHRIJVING.

Algemeen.

Het inkomend signaal wordt via een afgestemde kring op het stuurrooster van de H.F.-versterkerlamp L1 (EF8) gebracht, versterkt, en via een tweede afgestemde kring op het stuurrooster van de octode L2 (EK3) gebracht. Samen met de door de octode opgewekte oscillatorspanning geeft het antenne-signaal een M.F.-signaal, dat via de 1e M.F.-transformator op het stuurrooster van L3 (EF9) wordt gebracht. Het versterkte M.F.-signaal wordt via de tweede M.F.-transformator aan een diodeplaatje van L4 (EAB1) toegevoerd en gedetecteerd.

De hierdoor ontstaande L.F.-spanning op de volumeregelaar R22-R52 wordt op het stuurrooster van L5 (als triode geschakelde EF6) gebracht, versterkt, door L6 (EL3) nogmaals versterkt en via de luidsprekertransformator toegevoerd aan de luidspreker.

A. Het H.F.-gedeelte.**I. Lange golfgebied.**

Antennekring: S10, C17.

Roosterkring van L1: S11, C8, C3.

S10 en S11 zijn inductief met elkaar gekoppeld.

Anodeketen van L1: S16, C45.

Stuurroosterkring van L2: S17, C11, C4 (voor de weerstanden R4 en R5, zie onder „Kwaliteitschakelaar”).

S16 en S17 zijn inductief met elkaar gekoppeld.

Oscillatorkring van L2: S22, C48, C16, C14, C5, C38, R32.

Terugkoppelspoel: S23.

S22 en S23 zijn inductief met elkaar gekoppeld.

II. Middengolfgebied.

Antennekring: S8, C17.

Roosterkring van L1: S9, C7, C3.

S8 en S9 zijn inductief met elkaar gekoppeld.

Anodeketen van L1: S14, C44.

Stuurroosterkring van L2: S15, C10, C4 (voor de weerstand R5 zie onder „Kwaliteitschakelaar”).

S14 is inductief, en via C43 ook capacitief met S15 gekoppeld.

Oscillatorkring van L2: S20, C27, C15, C13, C5, C38, R32.

Terugkoppelspoel: S21.

S20 en S21 zijn inductief met elkaar gekoppeld.

III. Kortegolfgebied.

Antennespoel: S6.

Roosterkring van L1: S7, C6, C3.

S6 en S7 zijn inductief met elkaar gekoppeld.

Anodeketen van L1: S12.

Stuurroosterkring van L2: S13, C9, C4.

S12 en S13 zijn inductief met elkaar gekoppeld.

Oscillatorkring van L2: S18, C26, C12, C5, C38, R32, Sx.

Terugkoppelspoel: S19.

S18 en S19 zijn inductief met elkaar gekoppeld.

Opmerking: R6 en R34 dienen ter voorkoming van parasitair oscilleren van L2. C38 heeft alleen ten doel de gelijkspanning op g2 van L2 van de variabele condensator te scheiden. De afgestemde oscillatorkring is in de anodekring van de oscillator opgenomen.

L12 wordt ingeschakeld in stand M.G. (geel, links) en L11 in stand L.G. (groen, rechts).

B. Het M.F.-gedeelte.

1e M.F.-transformator: S24, C29, (S25, S44) S26, C30. (Zie ook onder „Kwaliteit- en grammofoonchakelaar”).

2e M.F.-transformator: S27, S28, C33, S29, S30, C34.

C. Detector.

De M.F.-spanning op S30 wordt toegevoerd aan een diodeplaatje van L4. Het detectorcircuit wordt gevormd door: diode-anode, diode-kathode, R22, R52, R21, S30, (C36).

D. Laagfrequentversterker.

De L.F.-spanning op de volumeregelaar R22-R52, wordt via C41 (C51) en het toonfilter R28, R15, C42, C47 toegevoerd aan het stuurrooster van L5 en versterkt. De versterkte spanning op R33 wordt via C50 en R29 toegevoerd aan het stuurrooster van L6, nogmaals versterkt en via de luidsprekertransformator S31, S32 toegevoerd aan de luidspreker S33.

E. Automatische volumeregeling.

De M.F.-spanning op de anode van L3 wordt via C35 toegevoerd aan het derde diodeplaatje van L4. De hierdoor ontstaande regelspanning over R27 wordt via R26 toegevoerd aan het tweede diodeplaatje van L4. Zonder input-signaal is deze anode positief tengevolge van de spanning, die er via R14 aan wordt toegevoerd. De weerstand „kathode-anode a¹¹” is dan klein t.o.v. R26. Bij een zwak signaal vermindert hierdoor de anodespanning (via R26) slechts met een klein deel van de negatieve regelspanning over R27. Bij een voldoende sterk signaal evenwel wordt de anode negatief en daarmee de weerstand „kathode-anode” groot t.o.v. R26, zodat nu vrijwel de volle regelspanning over R27 op de anode komt. Via R7 en R6 wordt deze regelspanning toegevoerd aan het stuurrooster van L2 en verder via R1 aan het stuurrooster van L1. Hierdoor wordt de negatieve voorspanning en dus tevens de versterking van L1 en L2 geregeld.

Opmerking: Indien de golfbereikschakelaar op stand K.G. staat, is het stuurrooster van L2 via R6 en R7 met aarde verbonden. In dit geval wordt dus niet geregeld met L2.

F. Zichtbare afstemming.

Een gedeelte van de door de eerste diode van L4 gedetecteerde gelijkspanning wordt van de potentiometer R23, R24 afgenomen en toegevoerd aan het stuurrooster van het afstemkruis L3. Bij toenemende signaalsterkte op de diode neemt de negatieve voorspanning op het rooster van L3 toe en dus de anodestroom af. Daardoor wordt de spanningsval over R25 kleiner, d.w.z. dat het spanningsverschil tusschen het scherm van L3 en de afbuigplaatjes, die met de anode verbonden zijn, kleiner wordt, waardoor de afschermdende werking der afbuigplaatjes geringer wordt en de oplichtende vlekken op het scherm grooter worden. Wanneer het groene kruis zijn grootste breedte bereikt heeft, is het apparaat goed afgestemd.

G. Kwaliteit- en grammofoonchakelaar.

De geteekende stand (principieschema) is de „uit” stand. In stand „smaal” zijn de weerstanden R4+R5 kortgesloten en bestaat het eerste M.F.-bandfilter alleen uit S24, C29, S26, C30 (losse koppeling dus groote selectiviteit). In de stand „midden” zijn R4+R5 (L.G.) of alleen R5 (M.G.) opgenomen in de stuurroosterkring van L2. Hierdoor wordt deze kring meer gedempt, dus de afstemkromme breder. Het eerste M.F.-bandfilter bestaat nu uit S24, C29, S26, S44, C30. Door het opnemen van de met S24 gekoppelde spoel S44 wordt de koppeling groter en de selectiviteit kleiner. De derde kwaliteitstand is „breed”. Hierbij zijn niet alleen R4+R5 e.q. R5 in de H.F.-kringen en S44 in het M.F.-bandfilter opgenomen, doch is dit laatste nog meer gekoppeld door het bijgeschakelen van S25. Dit is dus de stand met de breedste afstemkromme.

De laatste stand is „gramfoon”. Hierbij wordt:

1. De anodeleiding van L3 onderbroken.
 2. Een deel der spanning van de grammofoonopnemer van de potentiometer R20-R50 afgenomen en via S26 toegevoerd aan het stuurrooster van L3.
 3. Het schermrooster van L3 via C37 verbonden met de volumeregelaar R52. L3 wordt thans als triode gebruikt, waarbij het schermrooster als anode dienst doet.
 4. De verbinding tusschen R21 en R52 verbroken.
 5. Beide signaallampjes ontstoken.
- In de stand „smaal” worden tevens de lage frequenties gecorrigeerd (zie onder „Kwaliteitscorrectie”).

H. Kwaliteitscorrectie.

Door een gedeelte van de L.F.-spanning over de luidspreker van de potentiometerschakeling R37, S35, C20; R43, C56, S43; S42-R19, S34, terug te voeren naar de roosterkring van L5, wordt bereikt dat de vervorming door de L.F.-versterker zeer klein wordt. Door de juiste dimensionering van de frequentie afhankelijkke onderdelen van deze potentiometerschakeling ver-

krijgt men een zeer natuurlijke sterkteverhouding over het geheele frequentiespectrum. In de stand „smaal” wordt S34 uitgeschakeld waardoor de lage frequenties meer tegengekoppeld en dus minder versterkt worden dan de overige frequenties.

Bovendien ontstaat tegenkoppeling op L6 door het niet ontkoppelen van R30.

I. Motorafstemming (zie ook de G-bladen).

M is de rotor van een éénphase asynchrone motor, welke met de drievoudige afstemcondensator gekoppeld is. Afhankelijk van de diepte waartoe het arreterpenntetje (II, fig. 11) in de spiraal van de kiesschijf gedrukt kan worden, wordt of S37 of S38 direct aangesloten aan de totale spanning over de primaire van de voedingstransformator, terwijl dan de andere wikkeling via C49 gevoed wordt. Door deze condensator ontstaat tusschen de stroomen in de beide veldspoelen een faseverschuiving van 90° en omdat deze spoelen ook ruimtelijk loodrecht op elkaar staan, ontstaat zoo een draaiveld, waardoor de motor gaat draaien. Indien het arreterpenntetje op een hoog niveau staat is, S37 hoofd- en S38 (via C49) hulpwikkeling en loopt de motor linksom, staat dit penntetje dieper in de groef, dan zijn de functies van de spoelen omgekeerd en daardoor ook de draairichting van de motor.

Tusschen de beide niveaus in de kiesschijf is een gaatje. Komt dit gaatje onder het arreterpenntetje dan valt het penntetje in dit gat. Wordt één der knoppen (behalve de beide uiterste) ingedrukt, dan laat de isolatienok a veer 1 zoover zakken, tot deze contact maakt met veer 2. Veer 2 is electrisch verbonden met de geleidende nok b. Afhankelijk van de diepte, waartoe het arreterpenntetje in de bij de ingedrukte knop behorende kiesschijf komt, maakt b contact met veer 3 of 4 en de motor loopt linksom of rechtsom. Zakt de arreterpenntetje in het gaatje, dan is de stand van de draaicondensator gefixeerd. Tevens dwingt nok a veer 2 naar beneden, waardoor de motorstroom wordt onderbroken. De linker en rechter drukkknoppen dienen om de wijzer snel resp. naar links en naar rechts op de schaal te verplaatsen. Bij het indrukken van de luikerknop maakt nok b contact met veer 4; bij de rechterknop maakt b contact met veer 3.

J. Stille afstemming.

Nadat een der drukkknoppen is ingedrukt, tot deze gefixeerd is, wordt door contactveer 5 de luidspreker even kortgesloten. Even voordat deze kortsluiting wordt opgeheven is de motor reeds ingeschakeld. Het anker van deze motor staat in rust en een weinig buiten de stator, wordt echter bij draaiende motor in het veld getrokken. De as bedient zoo het kortsluitcontact 6 waardoor de primaire van de luidsprekertransformator met C65 wordt kortgesloten. Stopt de motor, dan komt de rotor in zijn ruststand terug en is de kortsluiting opgeheven.

K. Voeding.

Voedingstransformator: S1, S2, S3, S4.

Gelijkrichterhuis: L7.

Afvlakfilter: C1, S5, C2.

Spanningen voor L1:

V_a : via R51, ontkoppeld door C62.

V_{R3} : afgenomen van de potentiometer R8, R9, R10 en ontkoppeld door C24.

$V_{R2,3}$: spanningsval over R3.

V_{R1} : spanningsval over R3+R2; gedeeltelijk ontkoppeld door C19. Zie verder „automatische volumeregeling”.

Spanningen voor L2:

V_a : afgenomen van de potentiometer R8, R9, R10 en ontkoppeld door C24.

$V_{R3,5}$: afgenomen van de potentiometer R8, R9, R10, via R31 en ontkoppeld door C23.

V_{R2} : van potentiometer R8, R9, R10, via R32, ontkoppeld door C24.

V_{R1} : spanningsval over R11, ontkoppeld door C22. Zie verder „automatische volumeregeling”.

V_{R1} : spanningsval over R11, ontkoppeld door C 22, plus de gelijkspanning over R12.

Spanningen voor L3:

V_a : Direct van C2. In stand „gramofoon” wordt de anodeleiding onderbroken.

V_{R2} : Van potentiometer R8, R9, R10, ontkoppeld met C24 en verder via R18; in de standen „radio” ontkoppeld door C37.

V_{R1} : Spanningsval over R17, ontkoppeld door C32.

Spanningen voor L4:

Zie „automatische volumeregeling”.

Spanningen voor L5:

V_a en V_{R2} : Van potentiometer R8, R9, R10, ontkoppeld door C24 en verder via R33.

V_{R1} : Spanningsval over R16, ontkoppeld door C46 (S42, R43, R37, S35, R19, S34).

Spanningen voor L6:

V_a : Van C2 verder via S31.

V_{R2} : Van C2.

V_{R1} : Spanningsval over R30.

Spanningen voor L8:

V_a : Via R25.

V_{R2} : Ontkoppeld door C2.

V_{R1} : Zie „Zichtbare afstemming”.

HET AFREGELLEN VAN DE ONTVANGER. \

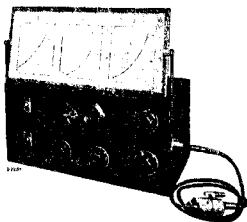


Fig. 1

Algemeen.

Bij het afregelen van het apparaat is het niet noodig het apparaat uit te kasten. Men verwijdere bodemplaat en achterwand en zette het toestel met de rechter zijwand op een met vilt bekleede plank van ± 5 cm dikte, zoodat de beide knoppen nog bereikbaar zijn. Vooral het apparaat niet op de linkerzijwand plaatsen, omdat dan de motor-silentschakelaar de primaire van de luidsprekertransformator met C65 kortsluit, waardoor het apparaat „stom” is.

Het opnieuw afregelen is noodig:

1. Na uitwisseling van spoelen of condensatoren in het M.F.- of H.F.-gedeelte.
2. Wanneer het apparaat niet voldoende gevoelig of selectief is (zie E-bladen).

Bij het trimmen zijn noodig:

1. Service oscillator GM 2880F (zie fig. 1).
2. Outputindicator: Universeel meetapparaat GM 4256 of GM 7629.
3. Aperiodische versterker: GM 2404.
4. 15° mal voor het vastleggen van het verband tusschen condensatorstand en schaal.
5. Geïsoleerde trimdopsleutel.
6. Geïsoleerde trimschroevendraaier.
7. Trimtransformator.
8. Kringtester.

Als kunstantennes dienen:

1. Voor M.F.: een condensator van $32000 \mu\text{F}$.
2. Voor M.G. en L.G.: de standaardkunstantenne behoorende bij de GM 2880 F.
3. Voor K.G.: een kortegolffkunstantenne. dit is de roode punt op de standaardkunstantenne.

Steeds het apparaat trimmen met de daarbij behoorende lampen.

Vóór het trimmen moet met behulp van een pincet de borgkit van de trimmers verwijderd worden. Vervolgens de trimmer eenige malen goed op en neer draaien, zoodat de laatste resten kit verwijderd worden. Na het trimmen moeten de trimmers vastgezet worden met borgkit (codenummer zie Blad 03), b.v. door boven de trimmer de kit tegen een warm staafje te houden, zoodat eenige druppels kit in het midden op de trimmer vallen.

Draadtrimmers.

Deze bestaan uit een huisje H.F.-isolatiemateriaal

dat inwendig bespoten is met een metaallaagje en uitwendig voorzien van een koperdraadwikkeling. Door draad af te trekken, kan de capaciteit verkleind worden. Bij het trimmen wikkelt men de draad zoover af, dat de outputindicator, na het maximum te hebben aangewezen, iets terugloopt. Daarna draait men twee windingen op en knipt de draad af, waarna deze met een weinig was wordt vastgezet.

Is door afwikkelen geen maximum te verkrijgen d.w.z. is de capaciteit te klein, dan moet een nieuwe trimmer gemonteerd worden. Om een te kleine capaciteit te vergroten mag geen extra draad opgewonden worden, omdat bijgewikkelde windingen niet goed vastliggen en onstabieleit zouden veroorzaken.

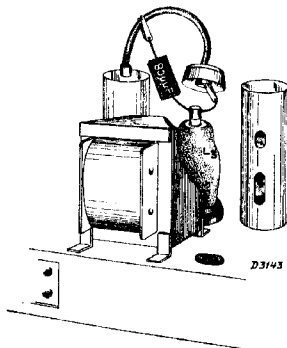


Fig. 2

Indien C15 of C16 vernieuwd zijn moet vóór het trimmen een derde gedeelte van C15 en een vierde gedeelte van C16 afgewikkeld worden.

Op alle golfgebieden is de oscillatorfrequentie hooger dan de afstemfrequentie van de H.F.-kringen. De M.F. is 473 kc.

A. M.F.-kringen afregelen.

1. Golfbereikschakelaar in stand M.G. en apparaat aarden. Variabele condensator op minimum draaien.
2. Volumeregelaar op maximum draaien (rechtsom) en de kwaliteitschakelaar op „breed” (rechtsom stand 4).
3. Automatische volumeregeling uitschakelen door C40 kort te sluiten (Zie fig. 3).
4. Gemoduleerd signaal van 473 kc toevoeren aan het 4e rooster (top) van L2 via een condensator van 32.000 $\mu\mu\text{F}$.
5. Outputindicator via een trimtransformator aansluiten aan de extra luidsprekeraansluitbussen.
6. 3e M.F.-kring verstemmen door een condensator van 80 $\mu\mu\text{F}$ parallel te schakelen aan S28 (fig. 3).
7. S29+S30 van 4e M.F.-kring afregelen op maximale output (fig. 4).
8. 4e M.F.-kring verstemmen door een condensator van 80 $\mu\mu\text{F}$ parallel te schakelen aan S29+S30 (fig. 3).
9. S27+S28 van 3e M.F. kring afregelen op maximale output (fig. 4).
10. 1e M.F.-kring verstemmen door een condensator van 80 $\mu\mu\text{F}$ parallel te schakelen aan S24 (fig. 3).
11. S26 van 2e M.F.-kring afregelen op maximale output (fig. 4).
12. 2e M.F.-kring verstemmen door een condensator van 80 $\mu\mu\text{F}$ te schakelen tussen het stuurrooster van L3 en het chassis (fig. 2).
13. S24 van 1e M.F.-kring afregelen op maximale output (fig. 4).
14. Spoelkernen verzegelen; kortsluiting van C40 en verstemmingscondensator van 80 $\mu\mu\text{F}$ wegnemen.

3. Outputindicator aansluiten aan de extra luidsprekeraansluitklemmen via een trimtransformator.
4. Gemoduleerd signaal van 1442 kc toevoeren aan antennebus via de normale kunstantenne.
5. Achtereenvolgens C13, C10 en C7 (fig. 4) afregelen op maximale output.
6. 15° mal wegnemen.
7. GM 2404 aansluiten aan de anode van L2 (zie fig. 3).
- Outputindicator aansluiten achter aperiodische versterker.
8. Oscillator uitschakelen door C5 kort te sluiten (fig. 4).
9. Gemoduleerd signaal van 546 kc toevoeren aan antennebus van het te trimmen apparaat via een normale kunstantenne.
10. Het apparaat met behulp van de handafstemming nauwkeurig instellen op maximum output.
11. G.M. 2404 en oscillatorkortsluiting wegnemen. Outputindicator achter het te trimmen apparaat aansluiten. Niet aan de variabele condensator draaien.
12. C15 (fig. 3) trimmen op maximale output.
13. 15° mal weer aanbrengen. Variabele condensator hier vast tegenaan draaien (kleinste capaciteit).
14. Gemoduleerd signaal van 1442 kc toevoeren aan antennebus via een normale kunstantenne.
15. C13, C10 en C7 nogmaals trimmen op maximale output.
16. 15° mal wegnemen. Trimmers verzegelen.

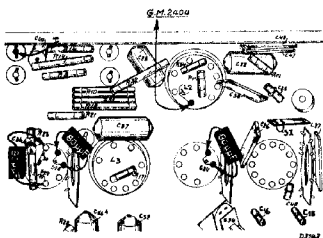


Fig. 3

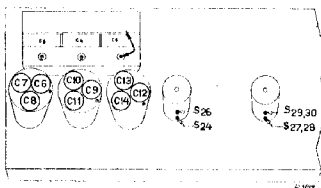


Fig. 4

B. H.F.- en oscillatorkringen.

a. M.G.-gebied.

1. Golfbereikschakelaar in stand M.G. Volumeregelaar op maximum en kwaliteitschakelaar op „smal” (rechtsom stand 2).
2. De 15° mal aanbrengen en variable condensator hier vast tegenaan draaien (kleinste capaciteit).

b. L.G.-gebied.

1. De 15° mal aanbrengen. Variabele condensator vast tegen de mal-aandraaien (kleinste capaciteit).
2. Apparaat op L.G. schakelen. Volumeregelaar op maximum en kwaliteitschakelaar op „smal”.
3. Gemoduleerd signaal van 405 kc toevoeren aan antennebus via een normale kunstantenne.
4. Achtereenvolgens C14, C11 en C8 (fig. 4) trimmen op maximale output.

5. De 15° mal wegnemen.
6. G.M. 2404 aansluiten aan de anode van L2. Outputindicator achter de G.M. 2404 aansluiten.
7. Oscillator uitschakelen door C5 kort te sluiten (fig. 4).
8. Gemoduleerd signaal van 160 kc toevoeren aan de antennebus van het te trimmen apparaat via een normale kunstantenne.
9. Het apparaat met behulp van de handafstemming nauwkeurig instellen op maximum output.
10. G.M. 2404 en oscillatorkortsluiting wegnemen. Outputindicator achter het te trimmen apparaat aansluiten. **Variabele condensator niet verdraaien.**
11. C16 trimmen op maximale output.
12. De 15° mal weer aanbrengen. Variabele condensator hier vast tegenaandraaien (kleinste capaciteit).
13. Gemoduleerd signaal van 405 kc toevoeren aan antennebus van een normale kunstantenne.
14. C14, C11 en C8 hertrimmen.
15. De 15° mal wegnemen. Trimmers verzegelen.

c. K.G.-gebied.

1. De 15° mal aanbrengen. Variabele condensator vast tegen de mal aandraaien (kleinste capaciteit).
2. Apparaat op K.G. schakelen. Volumeregelaar op maximum en de kwaliteitschakelaar op „smal”.
3. Gemoduleerd signaal van 16.8 Mc toevoeren aan de antennebus via een korte golf kunstantenne (roode punt op normale kunstantenne).
4. Achtereenvolgens C12, C9 en C6 regelen op maximale output. Bij het draaien aan C12 kan men twee maxima vinden. Het eerste maximum vanaf minimale capaciteit is het juiste.
5. De 15° mal wegnemen. C6 en C9 verzegelen.
6. G.M. 2404 aansluiten aan de anode van L2. Outputindicator achter G.M. 2404 aansluiten. Via K.G. kunstantenne een gemoduleerd signaal van 6 Mc. aan antennebus toevoeren. Apparaat met variabele condensator nauwkeurig op maximale output afstemmen op 6 Mc.
7. G.M. 2404 verwijderen en output meter achter het te trimmen apparaat aansluiten. **Variabele condensator niet verdraaien.**
Lus Sx (in serie met S18) zoodanig in- of uit elkaar draaien dat maximale output verkregen wordt.
8. G.M. 2404 aansluiten aan de anode van L2. Outputindicator achter G.M. 2404 aansluiten. Gemoduleerd signaal

van 16.8 Mc toevoeren aan de antennebussen, condensator nauwkeurig afstemmen op maximale output bij 16,8 Mc.

9. G.M. 2404 verwijderen en outputindicator achter het te trimmen apparaat aansluiten. **Variabele condensator niet verdraaien.** C12 trimmen op maximale output. C12 aflakken.

Opmerking:

Voor hen die in het bezit zijn van de combinatie G.M. 2880—G.M. 2881—G.M. 3153, zij opgemerkt, dat de M.F.-bandbreedte 1/10 moet liggen:

- 1e op „breed” tusschen 18 en 20 kc;
2e op „midden” tusschen 13 en 14,5 kc en
3e op „smal” tusschen 8,5 en 9,5 kc.
Verder dat de overall-bandbreedte 1/10 bij een afstemming van 1000 kc moet liggen:
1e op „breed” tusschen 15 en 17 kc;
2e op „midden” tusschen 11,5 en 13 kc en
3e op „smal” tusschen 8 en 9 kc.

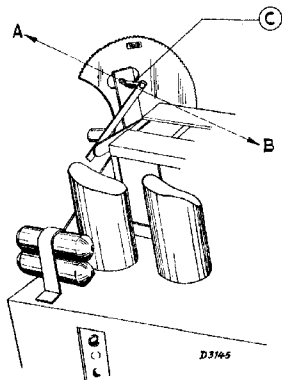


Fig. 5

C. Schaaf instellen.

1. Gemoduleerd signaal van 1200 kc (250 m) via de normale kunstantenne toevoeren aan de antennebus van het apparaat.
2. Het apparaat hierop nauwkeurig afstemmen.
3. Wijzer instellen op 250 m.
4. Gemoduleerd signaal van 588 kc (510 m) via de normale kunstantenne toevoeren aan de antennebus van het apparaat.
5. Apparaat hierop afstemmen. Indien de aanwijzing te hoog is de stift C (na losdraaien van de moer) in de richting A, indien aanwijzing te laag is in de richting B verschuiven. (Zie fig. 5).
6. De punten 1 tot en met 5 herhalen.

STORINGSDETERMINATIE.

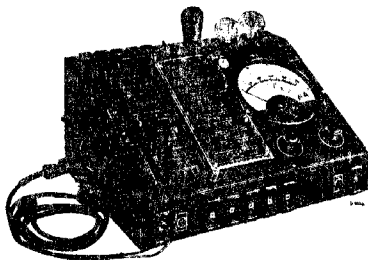


Fig. 6

Voor een doelmatige storingsdeterminatie is een goed meetinstrument noodzakelijk; gebruik daarom steeds het Universeel Meetapparaat type G.M. 4256 of G.M. 7629. Om de fout te localiseren behoeft het chassis niet uit de kast genomen te worden. Na het verwijderen van bodemplaat en achterwand zet men het apparaat met de rechterwand op een met vilt bekleede plank van ± 5 cm dikte. Nu zijn alle meetpunten goed bereikbaar. Vooral de kast niet op de linkerzijwand zetten (zie onder I, b). Men soldeere geen enkele verbinding los, alvorens de fout door metingen gelocaliseerd te hebben. De stroomen en spanningen zijn in de tabel op het S-blad vermeld.

Deze handleiding is niet compleet, daar zich combinatiegevallen kunnen voordoen.

I. Apparaat op de juiste spanning aansluiten en met bijbehorende lampen op luitenantenne of service oscillator beproeven.

- a. Het apparaat werkt normaal: in bedrijf laten en in observatie houden.
- b. Het apparaat werkt niet of niet goed.

1. Afgezien van de normale elektrische storingen die hierina behandeld worden, kan dit apparaat ook zonder eenige fout „stom” zijn. Indien het toestel op de werkbank geplaatst is, waarbij de rechterzijde hooger gehouden wordt dan de linker, duwt de rotor van de afstemmotor de silentbakelaar (contact 6 in het principeschema) dicht en staat de luidsprekertransformator met C5 kortgesloten. Door de motor even te laten draaien is dit evel verholpen. Ook kan het voor-silentcontact 5 blijven hangen met hetzelfde resultaat. Door eenige malen op een der drukknoppen te drukken kan men deze luidsprekerkortsluiting opheffen.
2. Zie verder hieronder. (Zie ook onder „Zichtbare afstemming werkt niet”).

II. De lampen vervangen door een stel uit een goed werkend apparaat en eventueel een andere luidspreker proberen.

Fouten in lampen of luidspreker zijn nu uitgeschakeld of gelocaliseerd.

III. Nagaan of gramfoonweergave mogelijk is.

- a. Weergave is mogelijk; de fout is te zoeken in het M.F.- of H.F.-gedeelte (zie onder V).
- b. Geen weergave mogelijk; de fout is te zoeken in het L.F.- of voedingsgedeelte (zie onder IV).

IV. Geen radio en geen gramfoonweergave.

A. Spanning over C2 abnormaal.

1. Spanningscaroussel verkeerd ingesteld.
2. Netzekering Z1 losgesprongen.
3. Veiligheidscontact, spanningscaroussel of netschakelaar defect (spanning over S1 meten).
4. S1, S2, S3 defect.
5. C1, C2 kortgesloten; S5 onderbroken.
6. Primaire wikkeling van luidsprekertransformator maakt sluiting tegen secundaire of tegen chassis.
7. Sluiting in de afgescherende leiding van de motorsilentbakelaar.
8. De verbinding van S1 naar de beide veldwikkelingen S37, S38 maakt sluiting tegen de afscherping; veldwikkeling maakt sluiting tegen het ijzerelement.

B. Spanning over C2 normaal maar geen gramfoonweergave.

Controleer steeds de afgeschernde roosterleidingen en de schakelcontacten.

a. L6 heeft abnormale stroomen en spanningen.

1. Geen anodestroom; S31, R30 onderbroken.
2. R29, R36 onderbroken.
3. C50 kortgesloten.

b. L5 heeft **abnormale stroomen en spanningen.**

1. Geen anodestroom; R33, R10, R16, R19 onderbroken (indien R19 onderbroken is loopt er wel anodestroom in de stauden „midden, breed, gram“); C24, C53 kortgesloten.
2. Anodestroom te hoog; C46 kortgesloten.
3. R15, R28 onderbroken.

c. L4 heeft **abnormale spanningen.**

1. Geen spanning op a^{II} ; R10, R9, R14 onderbroken; C40 kortgesloten.
2. Te hoge spanning op a^{II} ; R8 onderbroken.
3. Geen spanning op a^{III} ; R26 onderbroken.

d. L3 heeft **abnormale stroomen en spanningen.**

1. Geen schermroosterstroom; R18, R10, R17 onderbroken; C24 kortgesloten.
2. Schermroosterstroom te hoog; C32 kortgesloten.
3. S26, R20 onderbroken; C37 kortgesloten.

e. L3, L5 en L6 hebben **normale stroomen en spanningen, maar geen gramfoonweergave.**

1. C30 kortgesloten.
2. C37, R52, R22, C41 (C51), R15 onderbroken; C42, C47 kortgesloten.
3. C50 onderbroken.
4. C54 kortgesloten, S31, S32, S33 kortgesloten of onderbroken.
5. Het pennetje op de linkerhoek van de vóór-silentschakelaar maakt sluiting tegen chassis.

V. Wel gramfoonweergave, maar geen radio-ontvangst.

a. L3 heeft **abnormale stroomen en spanningen.**

1. Geen anodestroom; R17, S28 onderbroken.
2. Anodestroom te hoog; C32 kortgesloten.
3. S26, S23, S44 onderbroken.
4. R18, R10 onderbroken; C37 kortgesloten.

b. L2 heeft **abnormale stroomen en spanningen.**

1. Geen anodestroom; S24, R10, R11 onderbroken, C24 kortgesloten.
2. Anodestroom te hoog; C22 kortgesloten.
3. Geen $I_{a,5}$; R31, R10 onderbroken; C23, C24 kortgesloten.

4. R6, R7, R26, R27 onderbroken; C35 kortgesloten.

5. R32 onderbroken.

6. R34, R12 onderbroken, C25 kortgesloten.

c. L1 heeft **abnormale stroomen en spanningen.**

1. Geen anodestroom; R51 (S16, S14 of S12), R2, R3 onderbroken; C62 kortgesloten.

2. Anodestroom te hoog; C19 kortgesloten.

3. R1, R26, R27 onderbroken; C35 kortgesloten.

4. R10 onderbroken; C24 kortgesloten.

d. L1, L2 en L3 hebben **normale stroomen en spanningen maar geen radio-ontvangst.**

1. Een gemoduleerd M.F.-signaal via 32000 $\mu\mu\text{F}$ toegevoerd aan het eerste rooster van L3 wordt niet weergegeven; S27, S28, S29, S30, C33, C34 onderbroken of kortgesloten, R21 onderbroken.

C36 kortgesloten.

2. Een gemoduleerd M.F.-signaal via 32000 $\mu\mu\text{F}$ toegevoerd aan het vierde rooster van L2 wordt niet weergegeven; S25, S24, S26, S44, C29, C30 onderbroken of kortgesloten.

3. Een gemoduleerd M.F.-signaal via 32000 $\mu\mu\text{F}$ toegevoerd aan het vierde rooster van L2 wordt wel weergegeven, maar een gemoduleerd H.F.-signaal niet.

In géén der golfbereiken: R34, C25, C5, C38 onderbroken, C5 kortgesloten. In één der golfbereiken: Oscillatorspoelen of condensatoren van het betreffende bereik defect.

4. Wel weergave van een gemoduleerd H.F.-signaal, toegevoerd aan het vierde rooster van L2, maar niet wanneer toegevoerd aan het eerste rooster van L1.

In geen der golfbereiken: R6, C21, C4 onderbroken, C4 kortgesloten.

In één der golfbereiken: Spoelen of condensatoren van het betreffende bereik tussen L1 en L2 defect.

5. Wel weergave van een gemoduleerd H.F.-signaal toegevoerd aan het eerste rooster van L1, maar niet wanneer toegevoerd aan de antennebus. In géén der golfbereiken: C18 onderbroken.

C3 onderbroken of kortgesloten.

In één der golfbereiken: Spoelen of condensatoren van de pre-selectie in het betreffende bereik defect.

VI. Radio- en gramfoonweergave, maar kwaliteit niet goed.

1. Weergave te zacht.

Apparaat ontregeld; trimmen, C43 onderbroken.

M.F.-transformator defect.

2. **Kwaliteit slecht.**
R39, C52, R28, R15, C42, C47, C54, S35, R37, R43, C56, S43, S34, S42 onderbroken of kortgesloten.
3. **Automatische volumeregeling werkt niet.**
C35, R26, R27, C40, R14, R7, R1 onderbroken of kortgesloten.
4. **Apparaat bromt.**
C1, C2 onderbroken. S5 defect.
5. **Apparaat ruischt sterk.**
Ontregeld; trimmen.
C53, C42, C47, C54 onderbroken.
6. **Zichtbare afstemming werkt niet.**
Dikwijls geeft het feit, dat het afstemkruis niet reageert, reeds uitsluitsel in welk deel van de ontvanger de fout zich bevindt. Reageert het kruis wel, maar is er geen geluid, dan is de fout in het L.F.-gedeelte te zoeken.
 - a. Geen kruis: geen spanning op C2, R25 onderbroken.
 - b. Kruis blijft smal: R23 onderbroken.
 - c. Kruis wordt niet breed genoeg: R14 onderbroken.
 - d. Kruis vloeit dicht: R24 onderbroken, R23 kortgesloten.
- e. **Kruis is niet scherp: C39 onderbroken.**
7. **Kraken.**
Slecht contact in een soldeerplaats of in een schakelaar.
8. **Het apparaat microfoont.**
Dit kan veroorzaakt worden doordat het chassis de kast raakt, anders dan via de bodemtulles, bijv. met assen of knoppen. Schroeven in het centrale gat van de bodemtulles niet losgedraaid. Defecte lamp of defecte variabele condensator.
9. **In het apparaat treden resonanties op.**
Deze kunnen veroorzaakt worden door losse onderdelen zooals lampdoppen, veeren, strippen, enz. Indien het meertrellende onderdeel is gevonden, waarbij men dankbaar gebruik kan maken van de als H.F. toongenerator geschakelde G.M. 2880 F, moet het vastgezet worden, eventueel met een strookje vilt.
10. **Motorafstemming functioneert niet.**
 - a. Motor loopt niet: S37, S38, C49 onderbroken of kortgesloten.
 - b. Slecht contact aan de contactveer van de hoofdschakelaar.
 - c. Zie verder de G-bladen.

STORINGSDETERMINATIE VOLGENS HET „POINT TO POINT” SYSTEEM.

Indien men in het bezit is van een der beide Meetapparaten type GM 7629 of GM 4256, kan de fout op eenvoudige wijze gelocaliseerd worden, door gebruik te maken van de „point to point” methode. In aanvraag komt deze methode in zoverre overeen met die op de E-bladen, dat men weer begint met de handelingen aldaar genoemd onder I en II. Daarna gaat men als volgt te werk:

1. Ontvanger losmaken van het net, alle lampen uit het apparaat nemen. Golfbereikschakelaar op stand M.G.; kwaliteitschakelaar op stand „midden”; volumeregelaar op minimum; toonregelaar op „laag”; spraak-muziekchakelaar op muziek en variabele condensator op maximum. Het universeel meetapparaat type GM 4256 of GM 7629 wordt aangesloten en ingesteld voor weerstandsmeting achtereen-volgens in de standen 12, 11, 10 en 9. De \pm pen van het meetsnoer wordt zoodanig verlengd, dat men gemakkelijk de verschillende punten, aangegeven in de tabel op bld. P2 kan raken, terwijl de andere pen in de aardbus van het apparaat gestoken wordt.

2. De contacten van de lamphouder der gelijk-richterbus moeten doorverbonden worden, dit beveiligd tevens de meter, daar anders de afvlakcondensatoren kunnen opladen bij het meten. De meter zou dan gevaar lopen door te branden. Alleen bij de metingen aan de contacten van deze lamphouder wordt de kortsluiting even opgeheven.

3. De verschillende weerstanden tusschen de punten, aangegeven in bijgaande tabel, en chassis worden gemeten door met de \pm pen het aangegeven contact aan te raken. De uitslag van de meter wordt vergeleken met de op de tabel aangegeven waarde. P beteekent: meten tusschen gramfoonopnemerbus en aarde, etc. 11/12 geeft aan dat gemeten moet worden tusschen de punten 11 en 12. Verschillen van 10% kunnen voorkomen, zonder dat het betreffende onderdeel fout behoef te zijn.

4. Nadat de weerstanden zijn gemeten wordt de omschakelaar van het meetapparaat op capaciteitsmeting gezet. Nu worden de onder deze tabel aangegeven waarden gecontroleerd.

Doordat op deze wijze bijna alle circuits van het schema worden doorgemeten, zal in het algemeen de fout gevonden zijn en kan aan de hand van het

principe- en de bedradingsschema's het betreffende onderdeel worden bepaald. Mocht men eventueel de fout toch niet vinden, dan verdient het aanbeveling ook nog eens te zoeken als aangegeven op de E-bladen. De contacten aan de lamphouders zijn systematisch genummerd en wel als volgt:

Het eerste cijfer geeft de lamphouder aan, het tweede cijfer geeft aan:

- 1 en 2 == gloeidraad
- 3 == stuurrooster
- 4 == evntl. contact voor metallisering
- 5 == kathode
- 6 == een of ander extra rooster
- 7 == schermrooster
- 8 == anode
- 9 == extra rooster (b.v. bij octode).

De overige punten zijn willekeurig aangeduid, zijn evenwel in het prinsipschema aangegeven.

Bij verschillende metingen zal het noodig zijn de schakelaars om te schakelen; deze handeling is op de meettabel aangegeven:

3 x Ψ met daar onder een aanduiding in welk bereik de gegeven meetwaarde gevonden werd.

Deze aanduidingen hebben de volgende beteekenis:

Golfbereikschakelaar op	}	korte golf	=	KG
		middengolf	=	MG
		laage golf	=	LG
Kwaliteitschakelaar op	}	uit	=	V
		smal	=	S
		midden	=	M
		breed	=	B
Luidsprekerschakelaar	}	gramfoon	=	G
		in	=	I
Drukknop no. 10	}	uit	=	U
		niet ingedrukt	=	O
		neergedrukt	=	N
Toonregelaar geheel naar	}	rechts	=	R
		links	=	L

Q beteekent: Anker van de motor in het vel gedrukt.

Z beteekent: zonder kortsluithals in de lamphouder van 1.7 (kortsluithals alleen bij weerstand meten). Bij metingen aan electrolytische condensatoren (weerstandsmetingen) zal door het afnemen van de lekstroom de uitslag tot een bepaalde waarde terugloopen. Nu kan het voorkomen, dat de gevonden waarde veel te hoog is, doordat de betreffende condensator defect is; echter ook doordat het toestel geruimen tijd buiten bedrijf is geweest. Bij de beoordeeling van electrolytische condensatoren moet men dus enigszins voorzichtig te werk gaan.

REPARATIE EN UITWISSELEN VAN ONDERDEELEN.

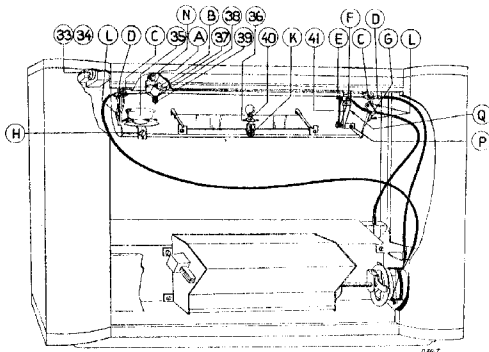


Fig. 7

Algemeen.

De volgende punten moeten steeds in acht genomen worden:

1. Na reparatie bedrading en afscherming in de oorspronkelijke toestand terugbrengen.
2. Veerringetjes, sluitringetjes en isolatiemateriaal aanbrengen precies als vóór de reparatie.
3. Verwijderde klinknagels vervangen door boutjes en moertjes.
4. Bewegende deelen, zoo noodig, met een weinig zuivere vaseline invetten.
5. In compound gedompelde condensatoren op minstens 1 cm. van het compound soldereen.
6. Weerstanden altijd vrij ophangen (warmteontwikkeling).
7. Nooit het chassis aan de spoelen optillen.
8. Alle reparaties aan het afstemmechanisme dienen zeer zorgvuldig uitgevoerd te worden, omdat dit een precisie-instrument is.
9. Bij het verzenden van het apparaat steeds het verpakkingsmateriaal (ook in de kast) weer in de oorspronkelijke toestand terugbrengen en de bodemschroeven vastdraaien.

Voor vele reparaties is het niet noodig, het chassis uit de kast te nemen. Indien men de kast met de rechterzijwand op een met vilt bekleede plank van 5 cm. dikte plaatst (denk om de knoppen), kan de bodemscherming verwijderd worden. Daarna is het chassis zoowel aan de boven- als aan de onderzijde bereikbaar.

Als het echter bij een reparatie noodzakelijk het chassis uit te kasten (b.v. uitwisselen van kieschijven), dan verdient het aanbeveling, gebruik te maken van het universeel werkbankje met de nieuwe bevestigingsbeugels. Zoodoende is het mogelijk het gehele chassis om zijn lengte-as te draaien en in iedere stand vast te zetten.

Het uitkasten (zie fig. 7).

1. Achterwand wegnemen.

2. De beide verbindingen van de luidsprekertransformator naar luidspreker + luidsprekerschakelaar op de transformator lossoldeeren, evenals de verbinding naar de bodemscherming.
3. Spaninrichting A losmaken van de wijzerlooper door het uitschroeven van kartelschroef B.
4. De beide moeren C van de holle bouten D afdraaien.
5. Eén hout D indraaien (om ruimte te geven) en de andere uitdraaien, vervolgens de snaar uit de gleuf nemen en de andere bout ook uitdraaien. Snaar steeds gespannen houden, om afloopen van de aandrijfrol te voorkomen.
6. Snaar op hulpstuk spannen. (Voor codenummer zie Bld. 03).
7. Snaar van golfbereikindicatie losnemen van beugeltje E.

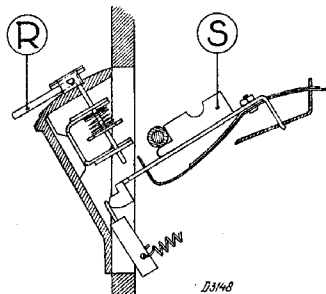


Fig. 8

- Holle bout F uitdraaien en geleidbeugel G losnemen.
- Afstemindicator en schaalverlichting losschroeven (kartelhout H en schroef K).
- Bodenschroeven losdraaien met sok sleutel en de knoppen afnemen.
- Beide signaallampjes losnemen van de beugels. Chassis uit de kast nemen en op het montagebankje vastzetten.

Het inkasten.

Dit geschiedt in hoofdzaak in omgekeerde volgorde van het uitkasten, doch men lette op de volgende punten:

- De drukknoppenrij is op de toetsen te brengen met behulp van een kam en drukstuk (voor codenummers zie blz. 03).
- De kam R (zie fig. 8) wordt onder de drukknoppenrij geschoven, nadat de sierkapjes afgenomen zijn.
- Met het drukstuk S worden de stugge toetsen neergedrukt. Het chassis is dan gemakkelijk in de kast onder de drukknoppenrij te schuiven.
- Als één of meer toetsen niet goed ingedrukt kunnen worden, moet men voorzichtig het gehele huis met drukknoppen iets omlaag drukken.
- De juiste ligging der aandrijfkabels is aangegeven in fig. 7. Bij minimum condensatorcapaciteit moet het bevestigingsschroefje in de aandrijfrol naar beneden wijzen, terwijl de indicator op de stationsnamenschaal eveneens op minimum staat.
- De philite schijven onder het toetsenbordje moeten voorzichtig behandeld worden (vlak op tafel, zonder onderliggend gereedschap e.d.), daar anders de schijven beschadigd worden.

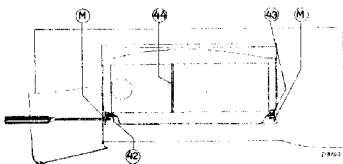


Fig. 9

Schaal uitwisselen.

- Schaal neerklappen.
- De boutjes L (fig. 7) een slag losdraaien en de schaal aan de voorzijde zoo ver naar voren drukken dat de beide schroeven M (fig. 9) aan de bovenzijde van het apparaat zichtbaar worden.
- De beide schroeven M geheel terugdraaien. Hierbij oppassen dat de kast niet beschadigd wordt. Het verdient daarom aanbeveling een stuk dik papier ter plaatse van de schroef op de kast te houden.
- De schaal naar voren uitschuiven.

Wijzer uitwisselen.

- Kartelschroef N (fig. 7) uitdraaien, hierdoor komt de wijzer met het klembegeltje los en kan uit de klapschaal genomen worden.
- De glaswijzer van het klembegeltje verwijderen (1 schroef).

Opmerking: Om ritselen van de wijzer te voorkomen moet aan de einden van het glasstaafje eenige windingen zijdesplitgaren worden aangebracht.

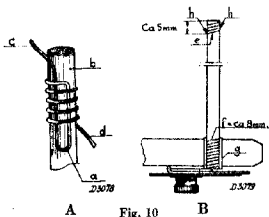


Fig. 10 B

Hiertoe gaat men als volgt te werk:

De zijden draad dubbel nemen, de hierdoor ontstane lus a (zie fig. 10A) over glazen wijzer b leggen, zoodat het einde c van de lus over het einde van de wijzer uitsteekt; einde d van de draad eenige malen over wijzer b en lus a wikkelen (voor einde e van de wijzer b, zie fig. 10B, over ca. 5 mm een vijftal windingen en over gedeelte f over ca. 8 mm). Einde d door lus a steken, vasthouden en einde c aantrekken, daarna de einden e en d afknippen (de lus mag niet te ver onder de windingen worden doortrokken, daar anders bij afknippen van einde c de draad los gaat zitten). Over het einde f (zie fig. 10B) van de wijzer, dat in het beugeltje g wordt gekneld, wordt dit splitgaren aangebracht om tevens een juiste afstand (ca. 0,2 mm) tusschen wijzer en schaal te verkrijgen. Het gedeelte e wordt aan de zijkanten h (dus niet aan de schaalzijde) met iets neolecement vastgezet, om afschuiven van de wijzer te voorkomen; dit is bij gedeelte f niet noodig, daar dit door beugeltje g voldoende wordt vastgehouden.

Golfbereikindicator.

Deze wordt in zijn geheel geleverd. Na uitdraaien van de schroeven P en Q (fig. 7), is het geheel gemakkelijk bereikbaar en kan de schuifkabel overgezet worden naar de nieuwe indicator.

Wanneer de lichtpijlen op de schaal bij het omschakelen op een ander golfbereik gedeeltelijk bedekt blijven, moet men nagaan of er niet een knik in de schuifkabel is.

Schuifkabels.

Deze worden per meter geleverd. Binnenkabel in 2 soorten.

- Dikke kabel (A) voor golfbereikindicator.
- Dunne kabel (B) voor aandrijving wijzer. Alvorens de binnenkabels af te knippen, ter plaatse met behulp van zuurvrij soldeervet vertinnen en

midden in het vertinde gedeelte doorknippen. Dit ter voorkoming van ontspaanen.

Spoulen uitwisselen.

1. Verbindingen lossoledeeren.
 2. Lipjes waarmede de spoelbus aan chassis geklemd is, iets opbuigen.
 3. Spoelbus rechtstandig van chassis lichten.
 4. Nieuw exemplaar inplaatsen.
 5. Lipjes met hefboom aandrukken.
 6. Electriche verbindingen aansoldeeren.
- Zijn de lipjes afgebroken, dan kunnen de spoelen vastgezet worden met behulp van een klemplaatje.

Golfbereik- en kwaliteitschakelaar in het principe-schema.

Een schakelaar wordt geteekend, gezien vanaf de bedieningszijde, waarbij het apparaat rechtop staat. De schakelementen worden genummerd vanaf de bedieningszijde.

Bij het eerste schakelement wordt de plaats van de arreteerkogel aangegeven.

Bij de verschillende schakelementen wordt 90° links van de kogel de buitenkant van het statorplaatje aangegeven. De rotoren zijn in de uiterste stand links geteekend, dit blijkt ook uit de pijlen geteekend om het gat in de rotor. Een cirkeltje stelt een contactveer voor; een zwarte punt een open plaats op de stator. De buitenste kraans cirkeltjes zijn de contactveeren van de naar de arreteerplaat toegewende, de binnenste kraans cirkeltjes de van de arreteerplaat afgewende zijde. De rotorcontacten worden voorgesteld door boogjes en radiale lijntjes - volgeteekend aan de kant der arreteerplaat - gestippeld aan de van de arreteerplaat afgewende zijde. De schakelementen worden in hun geheel uitgewisseld, zie bld. O2.

Reparaties aan de schakelaars.

1. Golfbereikschakelaar in stand K.G. en kwaliteitschakelaar in stand „uit“.
2. De lasch in de platte as van de kwaliteitschakelaar losmaken (1 schroefje).
3. Het verlengstuk in de richting van de netschakelaar uitschuiven.
4. De verbindingen naar de defecte stator lossoledeeren.
De elementen van de kwaliteitschakelaar zijn nu direct uit te wisselen. Voor de golfbereikschakelaar gaat men verder met:
5. De aardveeren aan de einden der platte assen demonteeren.
6. De platte as van de golfbereikschakelaar terugschuiven.
7. De betreffende stator met rotor is nu zonder moeite te verwijderen.

Opmerking: Bij het demonteeren op de stand van de rotoren de betreffende stator en arreteerinrichting letten, zoodat bij het monteeren alles weer in dezelfde stand komt en er niet een onderdeel 180° wordt gedraaid.

De netschakelaar.

1. Knop afnemen.

2. De lasch in de lange platte as van de kwaliteitschakelaar losmaken (1 schroefje).
3. Bevestigingsbeugels met arrêr en netschakelaar losnemen van het chassis (2 schroefjes).
4. Verbindingen lossoledeeren.
5. Bedieningsbeugeltjes losnemen van de as en de netschakelaar uitwisselen.

Na de montage moet de netschakelaar even ingesteld worden zoodanig, dat deze „uit“ is in de eerste stand van de arreteerplaat en bij de tweede stand reeds goed contact maakt. Hiertoe is de bevestigingsbeugel voorzien van twee slobgaten en zijn voor het vastzetten van de schakelaar boutjes met zeskante koppen gebruikt.

Luidspreker.

Type 9602

Voordat men tot luidsprekerreparatie overgaat, moet men er goed van overtuigd zijn, dat werkelijk de fout uitsluitend daar ligt (andere luidspreker, andere transformator probeeren).

Ratelen en resonantie kan veroorzaakt worden door:

1. Losse onderdelen in de kast.
2. Te slappe verbindingen.
3. Te strakke verbindingen.

Gaat men tot repareren over, dan moet er om gedacht worden, dat:

1. De werktafel geheel stofvrij is.
2. Nooit voor- en achterplaten van de magneet losgenomen mogen worden.
3. De oorzaak kan liggen in:
 - A. Vuil in de luchtspleet.
 - B. Vervormde of vastgelopen spreekspoel.
4. Direct na de reparatie, de stofhoes weer aangebracht wordt.

Om het conusspoeltje in de luchtspleet te centreeren, heeft men 4 voelertjes noodig.



Fig. 13

Bij het vernieuwen van de conusdrager of het opnieuw centreeren van de pen in de luchtspleet heeft men een centreermal (fig. 13) noodig. Wanneer de conus op en neer bewogen wordt, mag men, met het oor vlak bij de conus, geen geluid hooren.

Bodemtulle.

Bij het in bedrijf stellen van het apparaat dient men er op te letten, dat de schroeven, die bereikbaar zijn door de bevestigingsbussen in de bodem, zoover mogelijk losgedraaid worden. Hierdoor komt het chassis vereend in de kast te staan, ter vermindering van microfonisch effect. Indien het chassis niet deze schroeven nog vaststaat, kan het voorkomen, dat eenige toetsen een weinig ingedrukt zijn, waardoor de vóórsilent-schakelaar de

luidspreker kortsluit. Wordt het apparaat echter verzonden, dan moeten deze schroeven aangedraaid worden.

Veiligheidscontact.

Men moet steeds het veiligheidscontact voorzichtig op de pennen duwen en dan eerst aandrukken, wanneer men er zeker van is, dat de pennen precies voor de gaatjes in het contactblok zitten, daar anders de stiften de bladveeren in het contactblok zouden kunnen vervormen.

Temperatuurveiligheid.

De veiligheid op de voedingstransformator is uitgevoerd met een uitwisselbaar smeltpatroontje. Wanneer de smeltkoppeling losgesprongen is, moet het smeltpatroontje vernieuwd worden, nadat eerst de oorzaak der storing opgezocht en verholpen is (kortsluiting, verkeerde stand van het spanningscarroussel, enz).

Het afstemmechanisme.

Bij alle reparaties aan een of ander onderdeel van dit mechanisme is het steeds zaak zoo min mogelijk moeren en schroeven los te draaien. Alleen dan, wanneer slechts het noodzakelijke losgenomen wordt, kan dit weer op de juiste afstand of spanning ingesteld worden, omdat de overige onderdeelen hun juiste instelling behielden.

Om te kunnen repareren is een goed beeld van de werking noodzakelijk, daarom volgt hieronder een beschrijving van het mechanische gedeelte van de afstemheid.

Bij indrukken van knop A (fig. 11) wordt de stugge toets B neergedrukt en gearreieerd, doordat de afgeronde neus C in het vierkante gat D van beugel E valt. Deze beugel wordt door C eerst vooruit gedrukt en valt dan weer terug over C heen; hierdoor wordt de veer van de voor-silentschakelaar F gelegenheid gegeven contact te maken met nok G, gedurende de neergaande beweging van de drukknop. Bij uitwisseling van deze veer F moet deze zóó ingesteld worden, dat het schakelverloop is als boven beschreven.

Door het indrukken van de stugge toets wordt door de hieronder gemonteerde veer vinger I naar beneden gedrukt, echter alleen zóóver, als het arreterpennetje H van vinger I in de groef van de kieschijf kan zakken.

Door de neus van vinger I wordt beugel J met de daaraan verbonden nokken a en b evenver naar beneden gedrukt, waardoor óf veer 3 óf veer 4 contact maakt met nok b (zie ook A-bld en principe-schema).

Doordat de motor draait komt het rondsel M (fig. 12) naar links (zie pijl). Hierbij wordt én de veergroep N kortgesloten en de koppeling tusschen M en O tot stand gebracht. Het op de as met schijf O gemonteerde rondsel P doet tandwiel Q draaien. Tusschen Q en de as R bestaat een drukkoppeling door veer S waardoor de hoofdas van de kieschijven meedraait en over tandwielen U en V ook de variabele condensator.

Komt arreterpennetje H (fig. 11) in een gaatje in de kieschijf dan staat deze schijf vast. Deze kieschijven zijn door een drukkoppeling (veer W) direct gekoppeld met de hoofdas, dus met de condensator. Omdat de drukkoppeling door S eerder slijpt, dan die door W gaat tandwiel Q slippende loopen, totdat de motor, die intusschen door het dieper zakken van H afgeschakeld is, tot stilstand is gekomen.

Wil men een toets voor een bepaald station instellen, dan wordt die toets ingedrukt en gewacht totdat het pennetje H in het gat van de bijbehorende schijf is gevallen, dus tot de motor is gestopt. Daarna wordt P met de afstemknop naar links gedrukt en met deze knop op de gewenschte zender afgestemd. Het rondsel P grijpt in tandwiel X en de hoofdas met de kieschijven (en tevens de condensator) draaien mee. De door H geblokkeerde kieschijf staat stil. Zou men trachten, verder door te draaien als het maximum of minimum van de condensator, dan slijpt tandwiel X tegen fibrerij ij.

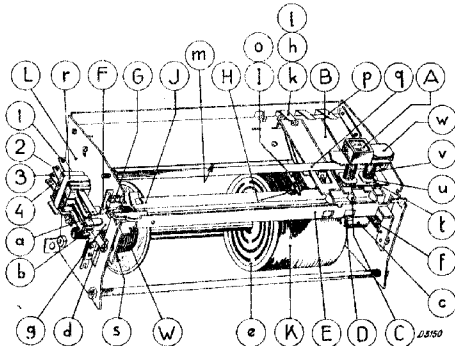


Fig. 11

Hiermede is dus voorkomen, dat het mechanisme stukgedraaid wordt.

Uitwisseling van een der kiesschijven of olieplaatjes.

1. De beide koppelstukken Z (fig. 12) losnemen, geheel op de koppelas schuiven en met deze as uitnemen.
2. Het kapje over de veergroep r (fig. 11) afnemen (1 boutje).
3. De met gummi bekleede staaf demonteeren. Hiertoe worden de 2 moeren aan de buitenzijde afgenomen en de beide moeren binnen de zijschotten geheel naar binnen gedraaid. Daarna door schuiven deze stang uitnemen. Voorzichtig dat niet alle toetsen wegspringen.
4. Alle toetsen verwijderen.
5. De 3 boutjes, waarmede het samenstel met toetsen voorop het chassis gemonteerd is, uittrekken en het geheel draaien zoodat de schroeven en moeren op het rechtervlak bereikbaar zijn.
6. De beide houtjes boven (in de slobgaten) en de moeren van de trekstangen (onder) losdraaien.
7. Rechterplaat afnemen.
8. Hoofdas met schijven uitnemen.
9. Ter plaatse c de ronde bek van een combinatietang plaatsen en met een sleutel voor de moeren van electrolytische condensatoren de moer d afdraaien.
10. Drukplaatje, veer en drukplaat verwijderen.
11. Draadstuk verwijderen, door eerst de cilinderpen uit te tikken met een luciferhoutje.
12. De ijzeren ring die hierna verwijderd wordt ligt met de verhooging van kleinere diameter naar de kiesschijven.

13. Nu is gemakkelijk de defecte kiesschijf of olieplaatje te verwisselen.
Ter orientatie diene dat de as is voorzien van 8 kiesschijven K en 9 olieplaatjes e.
14. De kiesschijven na het weer vastdraaien van de moer d allen in dezelfde stand draaien, zoodat de gaatjes op één rechte lijn komen te liggen; daarna de rol weer inplaatsen, waarbij alle arreteerpennetjes in de derde groef van links van de betreffende kiesschijf moeten vallen.
15. De rechterzijplaat weer monteeren, doch alvorens de moeren op de onderste trekstangen vast te draaien, eerst het geheel op het chassis vastzetten, zoodanig dat na het aandraaien van de moeren de beide zijplaten planparallel zijn en loodrecht staan op de voorzijde van het chassis.
16. Bij het vastzetten van de beide schroeven in de slobgaten aan de bovenzijde van de rechterzijplaat moet men opletten, dat het meest linksche arreteerpennetje precies evenver in de groef valt als het meest rechtsche.
17. Na het weer monteeren van de toetsen wordt de koppelas aangebracht, echter één van de 4 schroeven losgelaten.
18. Eén toets indrukken en de rol draaien, totdat het arreteerpennetje in het gaatje in de schijf valt, daarna de variabele condensator op zijn middenstand zetten (90°) en de laatste schroef van de koppelstukjes vastzetten.

Opmerking: Bij de toetsen 1 en 10 is het mogelijk het stripje in de stugge toets B (zie fig. 11) bij te stellen door verbuigen.

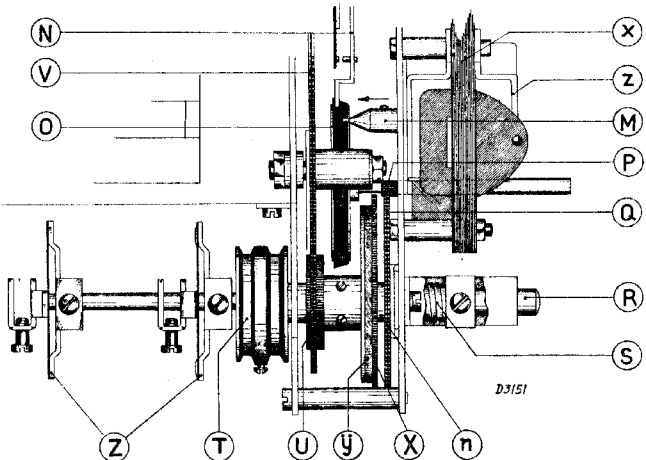


Fig. 12

Dit is slechts dan noodzakelijk wanneer bij indrukken van toets 1 contact b-4 — of bij indrukken van toets 10 contact b-3 — niet gesloten wordt.

Beugel met arresterpennetje of de dubbele veer m op deze beugel uitwisselen.

1. De toetsen verwijderen (zie ook hierboven).
2. De omtrek van de beugel waar op alle beugels vastzitten, afteekenen op de binnenzijde van de zijplaten van de „piano”.
3. De vier *boutjes* in de slobgaten losnemen.
4. Het betreffende beugeltje of indien een veer moet verwisseld worden, de twee beugeltjes op deze veer wegnemen (verder veer uitnemen).
5. Het nieuwe onderdeel monteren.
6. Omdat aan geen enkele schroef of moer is gedraaid, kan het nieuw gemonteerde beugeltje ingesteld worden door dit met de andere beugeltjes in één lijn te brengen.
7. Bij het weer monteren van de beugel binnen de zijplaten op de aftekening letten en tevens dat de pennetjes in de groeven links en rechts even diep komen, dat weer alle rollen in dezelfde stand en alle pennetjes in dezelfde *graaf* (de derde van links) vallen.

Samenstelling veld van motor of lagerplaten uitwisselen.

1. De drie bouten met zeskante kop losnemen.

2. Verbindingen naar motor lossoldeeren.
3. Het betreffende onderdeel verwisselen.
4. Verbindingen vastsoldeeren.
5. Anker centreeren en controleeren door de motor te laten draaien, terwijl tevens een reserveas met gummi koppeling ingestoken wordt, daarna:
6. Motor weer aanbouwen.

Belangrijk:

Nooit met de vingers aan de gummi koppeling raken. Deze as steeds zeer voorzichtig behandelen en geen olie op de frictie morsen.

Tandwielen U, X en Q uitwisselen:

1. De meest rechtsche stelschroef van de koppelingen Z losnemen.
2. Condensator losnemen van het groote tandwiel, door de hefboom met draadveer te verwijderen.
3. Het geheel motor en tandwielen losnemen (3 *boutjes*).
4. De 4 lange bouten (door de afstandstukjes) uitnemen.
5. Tandwielen uitwisselen. De veerspanning wordt voorloopig ingesteld en straks na het weer monteren zoo ingesteld, dat als de condensator aan het einde van zijn draaiing is, de tandwielen gaan slippen, doch niet zoo slap, dat ze reeds slippen door de belasting van een pennetje in de kiessehijf.

LIJST VAN ONDERDEELLEN EN GEREEDSCHAPPEN

Verzoekte bij het bestellen steeds te vermelden:

1. Codenummer.
2. Omschrijving.
3. Typenummer van het apparaat = 753A.

Fig.	Pos.	Omschrijving	Codenummer	Prijs
14	1	Kast	28.859.238	
14	2	Luidsprekerdoek (per meter)	06.601.140	
14	3	Knop, voor toon- en volumeregelaar, kleur 038	23.611.230	
14	4	Stelschroef	07.854.050	
14	5	Siervenster voor de drukknoppen, kleur 038	23.666.984	
14	6	Sam. beugel met groen signaalglasje	25.874.190	
14	7	Philiten kapje	23.611.085	
		Glasje uit dit kapje	28.285.153	
14	8	Sam. beugel met chamoix-kleurig signaalglasje	25.874.180	
14	9	Afstenknop, kleur 038	23.611.721	
14	10	Knop van golfbereikschakelaar, kleur 038	23.611.610	
14	11	Sierbeugel	28.899.011	
14	12	Merkspijker	28.713.271	
14	13	Kap van klapschaal, kleur 038	23.666.921	
14	14	Stationsnamenschaal	A1.891.140*	
15	15	Busje waarin het uiteinde van de buitenkabel steunt	28.146.910	
15	16	Wervel voor achterwand	28.752.072	
15	17	Lampkap	28.833.741	
		Lampkaap voor L5	28.839.730	
15	18	Lamphouder	25.161.921	
15	19	Stekerbuisplaat	28.874.520	
15	20	Spraak-muziek-schakelaar	28.651.911	
15	21	Groot isolatieplaatje	07.027.130	
15	22	Klein isolatieplaatje	28.453.960	
15	23	Draadbus voor chassisbevestiging	28.146.401	
15	24	Gummi bodentulle	28.725.372	
15	25	Knop v. de kwaliteitschakelaar, kleur 038	23.611.621	
15	26	Gummi doorvoertulle	25.655.460	
15	27	Plaat met pennen	28.875.450	
15	28	Buitenkabel (per meter)	08.009.790	
15	29	Bout met zeskante kop	07.834.080	
15	30	Pluche band (per meter)	06.602.760	
15	31	Luidsprekerschakelaar	28.652.020	
15	32	Bladveer voor achterwand	28.750.040	
		Achterwand	28.404.314	
		Veiligheidscontact compleet	28.839.510	
		Philiten huis, kleur 111	23.660.592	
		Isolatieplaatje met \sqrt{v} en \rightarrow } onderdelen	28.713.240	
		Contactveer } van het	28.753.031	
		Dubbele contactveer } veiligheidscontact.	28.753.021	
		Cil. schroef 3x20	07.903.200	
7	33	Huis van rein voor klapschaal, kleur 038	23.660.271	
7	34	Filtprop voor de rein	28.478.932	
7	35	Lamphouder voor afstemindicator	28.226.100	
7	36	Spiegel	28.340.850	
7	37	Spanner	28.936.893	
7	38	Spanveer	28.731.070	
7	39	Kapje	28.257.560	
7	40	Verlichtingslamphouder	28.839.600	
7	41	Golfbereikindicator	28.827.550	
9	42	Veer voor schaalbevestiging	28.752.373	

*) Bij uitwisselen van de stationsnamenschaal een schaal gebruiken met het codenummer, dat op de te vervangen schaal gedrukt staat.

Fig.	Pos.	Omschrijving	Codenummer	Prijs
9	43	Drukveer	28.731.170	
9	44	Glaswijzer	28.120.000	
17	45	Netschakelaar	08.529.570	
17	46	Schakelelement 2B	28.651.741	
17	47	Schakelelement 1B	28.651.723	
17	48	Aardveer achter de platte as van de golfbereik- en kwaliteit-schakelaar	28.753.291	
17	49	Schakelelement 3	28.651.700	
17	50	Schakelelement 2	28.651.760	
17	51	Schakelelement 1	28.651.781	
17	52	Gummi doorvoertulle 4 x 1	25.655.690	
17	53	Steenbrugje	28.682.080	
17	54	Verbindingsstrip	28.032.862	
17	55	Dubbele verbindingstrip	28.032.842	
17	56	Gummi doorvoertulle	25.655.570	
18	57	As voor volume- en toonregelaar	28.000.820	
18	58	Kikker voor bevestiging van de variabele condensator	28.071.970	
18	59	Signaallamphouder	08.515.211	
7	B	Kartelschroef op de looper	07.743.050	
7	H	Kartelschroef van de afstemindicator	07.744.060	
7	N	Kartelschroef op de wijzer	07.742.010	
11	B	Stugge toets	28.073.350	
11	E	Beugel met vierkante arreteergaten	28.085.772	
11	F	Contactveer van de vóór-silentschakelaar	28.753.421	
11	I	Beugel met arreteerpennetje H	25.874.120	
11	K	Kiesschijf	23.684.545	
11	L	Sam. lagerplaat met silent-schakelaar	28.876.340	
12	M	Bedieningskegel op de motoras	28.903.241	
12	N	Sam. motor-silentschakelaar	28.894.423	
12	O	Sam. frictiewiel met as en rondsel	25.874.160	
12	Q	{ Linker tandwiel	28.939.251	
		{ Rechter tandwiel	28.939.230	
		{ Veer tusschen deze tandwielen	28.730.822	
12	S	Drukveer van de slipkoppeling	28.731.182	
12	T	Phillite aandrijftrommel	23.996.904	
12	U	Sam. rondsel	28.898.861	
12	V	Sam. groote tandwielen	28.890.862	
12	X	Dik tandwiel	28.939.241	
12	Z	Flexibele askoppeling	28.827.730	
11	b	Contactstnk op het bedieningsplaatje g	28.038.390	
11	e	Olieschijf tusschen de kiesschijven	28.480.401	
11	f	Trekveer	89.312.110	
11	g	Isolatieplaat voor de bediening van de veergroep r	28.684.773	
11	h	Stalen veer onder de toets	28.753.430	
11	k	Bronzen veer onder de toets	28.753.256	
11	l	Onderleggingetje onder de toets op de veeren k en h	07.013.020	
11	m	Dubbele bladveer	28.753.245	
12	n	Fibre ring (klein)	28.453.792	
11	o	Speciaalschroef, draaipunt voor l	28.647.281	
11	p	Stalen veer onder de l e en l0e toets	28.753.263	
11	q	Gummiluis om de bovenste trekstang	28.119.581	
11	r	Sam. veergroep	28.895.440	
11	s	Cilinderpen door as en draadstuk	07.913.120	
11	t	Sam. beugel voor geleiding van de drukknoepen	25.874.130	
11	u	Stootplaatje onder de veer van de drukknoepen	28.286.562	
11	v	Spiraalveer onder de drukknoepen	28.731.192	
11	w	Bronzen veer onder het sierkapje	28.040.974	
12	x	Sam. stator met veldspoelen	25.874.140	
12	ij	Fibre ring (groot)	28.453.782	
12	z	Sam. lagerplaat	25.874.156	
		Kogel van arreteerplaat	89.205.800	
		Centraal deel der snelheidsregulateur	25.874.200	

Fig.	Pos.	Omschrijving	Codenummer	Prijs
		Luidsprekeronderdelen		
		Chassis	28.255.330	
		Klemring	25.870.750	
		Papieren ring	28.445.390	
13		Anti-richteffectkegel	23.666.562	
		Centreermal	09.991.530	
		Gereedschappen		
1		Service oscillator	GM2880F	
6		Universeel meetapparaat	GM4256	
		[REDACTED]	[REDACTED]	
		Aperiodische versterker	GM2404	
		Geïsoleerde trimdopsleutel	M646.565	
		Geïsoleerde trim Schroevendraaier	M646.382	
8	R	Kam	M656.348	
8	S	Drukstuk	09.992.550	
		15° mal	09.992.440	
		Borgkit	02.771.340	
		Trimtransformator	09.992.220	
		Kringtester	09.991.590	
		Hulpstuk voor snaar van wijzeraandrijving	09.992.540	

Onderdelen, die men hier niet aantreft, komen voor in de „Algemeene Stuklijst”.

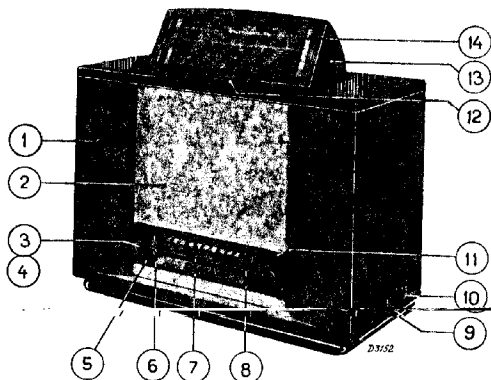


Fig. 14

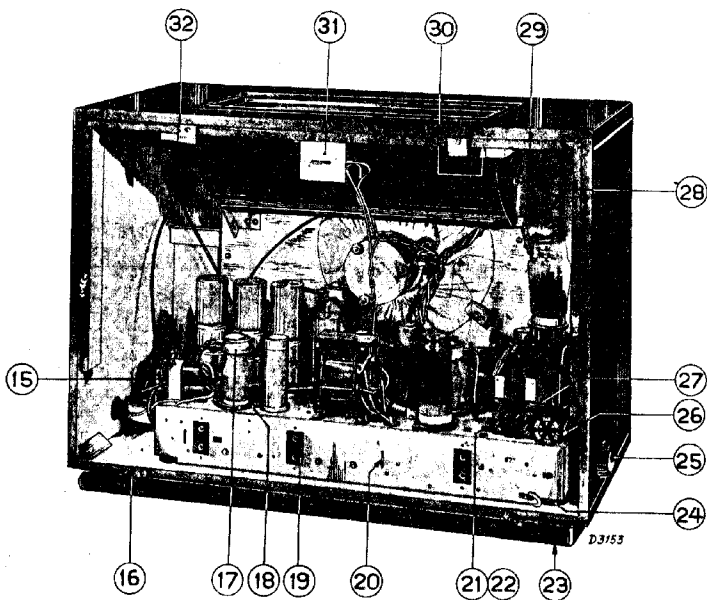


Fig. 15

SPOELEN

Nr.	Waarde	Codenummer	Prijs	Nr.	Waarde	Codenummer	Prijs
Z1				S18	0,1 ohm		
S1	35 ohm	28.537.602		S19	1 ohm	28.574.032	
S2	340 ohm			S20	8 ohm		
S3	<1 ohm			S21	3,5 ohm		
S4	1 ohm			S22	20 ohm		
S5	375 ohm	28.546.083		S23	4 ohm		
S6	3,5 ohm	28.574.010		C12	30 $\mu\mu\text{F}$	28.574.050	
S7	0,1 ohm			C13	30 $\mu\mu\text{F}$		
S8	28 ohm			C14	30 $\mu\mu\text{F}$		
S9	5 ohm			S44	<1 ohm		
S10	100 ohm			S24	9 ohm		
S11	50 ohm			S25	<0,1 ohm		
C6	30 $\mu\mu\text{F}$			S26	7 ohm		
C7	30 $\mu\mu\text{F}$			C29	85 $\mu\mu\text{F}$		
C8	30 $\mu\mu\text{F}$			C30	97 ohm		
S12	2,5 ohm			S27	3,5 ohm		
S13	0,1 ohm			S28	4 ohm		
S14	260 ohm	S29	2,5 ohm				
S15	4,5 ohm	S30	103 $\mu\mu\text{F}$				
S16	450 ohm	C33	103 $\mu\mu\text{F}$				
S17	42 ohm	C34	<1 ohm				
C9	30 $\mu\mu\text{F}$	S41	800 ohm				
C10	30 $\mu\mu\text{F}$	S31	<1 ohm				
C11	30 $\mu\mu\text{F}$	S32	4 ohm				
		S33	8,5 ohm				
		S34	10 ohm				
		S35	950 ohm				
		S37	950 ohm				
		S38	9 ohm				
		S42	15 ohm				
		S43					

STROOMEN EN SPANNINGEN

	L1 = EF8	L2 = EK3	L3 = EF9	L4 = EAB1	L5 = EF6	L6 = EL3	L8 = EM1	
Va	230	180	250	aI 0,5 aII 0,4 aIII 0,55	80	245	30	Volt
Vg2	1,3	70	95			255	255	Volt
Vg3,5	190	80	—	—	—	—	—	Volt
Vkathode	1,5	1,8	2,3	0	2,7	6	0	V _o
Ia	4,2	2,6	6	—	1	32	0,05	mA
Ig2		3,7	2	—		3,1	0,16	mA
Ig3,5	0,1	4	—	—		—	—	mA

Ve1 = 285 Volt
 Ve2 = 250 Volt
 Ve24 = 185 Volt

Ia totaal = 62 mA
 Netspanning = 220 Volt
 Primaire stroom = zonder motor 280 mA
 met motor 375 mA
 Primaair verbruik = zonder motor \pm 64 Watt
 met motor \pm 73 Watt

L7 = AZ1
 L9 = 8091D-00
 L11 = 8073D-07
 L12 = 8073D-07

Bovenstaande waarden zijn gemeten zonder signaal op de antennebus; variabele condensator op maximum; kwaliteitsschakelaar op „breed” en golfbereikschakelaar op M.G. De spanningen zijn gemeten, tusschen het betreffende punt en chassis. Voor het opmeten is gebruikt het meetapparaat GM 4256 of GM 7629; de voltmeters van deze

apparaten hebben een weerstand van 2000 ohm per Volt. Bij gebruik van voltmeters met een lagere inwendige weerstand zal men in het algemeen lagere waarden meten. Omdat de ingevulde waarden, gemiddelden zijn van een groot aantal apparaten, kunnen zeer goed eenige verschillen aangetroffen worden zonder dat dit op een fout behoort te wijzen.

Nr.	Waarde	Codenummer	Prijs	Nr.	Waarde	Codenummer	Prijs	Nr.	Waarde	Codenummer
R1	0,8 M.ohm	28.773.990		R16	3200 ohm	28.770.300		R29	1000 ohm	28.773.700
R2	320 ohm	28.770.200		R17	320 ohm	28.770.200		R30	177 ohm } 320 ohm par 400 ohm }	28.770.200
R3	64 ohm	28.770.130		R18	50000 ohm	28.771.070		R31	25000 ohm	28.771.040
R4	250 ohm	28.770.190		R19	32 ohm	28.773.350		R32	32000 ohm	28.771.050
R5	32 ohm	28.773.550		R20	0,125 M.ohm	28.770.460		R33	0,1 M.ohm	28.770.450
R6	10 ohm	28.773.500		R21	0,1 M.ohm	28.770.450		R34	100 ohm	28.773.600
R7	0,8 M.ohm	28.773.990		R22+	0,07 M.ohm +/	49.470.520*		R36	0,4 M.ohm	28.770.510
R8	25000 ohm	28.770.390		R52	0,38 M.ohm)			R37	800 ohm	28.770.240
R9	40000 ohm	28.770.410		R23	4 M.ohm	28.771.260		R39	16000 ohm	28.770.370
R10	5000 ohm = 10000/2 ohm	28.771.000		R24	1,6 M.ohm	28.771.220		R43	2000 ohm	28.770.280
R11	200 ohm	28.770.180		R25	4 M.ohm	28.771.260		R44	10 ohm = 20/2 ohm	28.770.730
R12	50000 ohm	28.770.420		R26	1,25 M.ohm	28.770.560		R50	0,32 ohm	28.770.500
R14	8 M.ohm = 2 x 4 M.ohm	28.771.260		R27	0,8 M.ohm	28.770.540		R51	5000 ohm	28.770.320
R15	0,3 M.ohm + 0,3 M.ohm	19.470.500*		R28	1,6 M.ohm	28.770.570				

* Koolpotentiometer met aftakking.

CONDENSATOREN

Nr.	Waarde	Codenummer	Prijs
C1	28 μF	28.182.540	
C2	32 μF	28.182.400	
C3	11-490 $\mu\mu\text{F}$	28.212.300	
C4	11-490 $\mu\mu\text{F}$		
C5	11-490 $\mu\mu\text{F}$		
C6/C14	30 $\mu\mu\text{F}$	Zie spoelen	
C15	200 $\mu\mu\text{F}$	28.212.080	
C16	200 $\mu\mu\text{F}$	28.212.080	
C17	80 $\mu\mu\text{F}$	28.206.260	
C18	100 $\mu\mu\text{F}$	28.206.270	
C19	0,1 μF	28.199.090	
C20	50000 $\mu\mu\text{F}$	28.199.060	
C21	100 $\mu\mu\text{F}$	28.206.270	
C22	0,1 μF	28.199.090	
C23	0,1 μF	28.199.090	
C24	8 μF	8054	
C25	50 $\mu\mu\text{F}$	28.206.240	
C26	4200 $\mu\mu\text{F}$	49.080.650	
C27	400 $\mu\mu\text{F}$	28.195.180	
C29	85 $\mu\mu\text{F}$	Zie spoelen	
C30	97 $\mu\mu\text{F}$	Zie spoelen	
C32	0,1 μF	28.199.090	
C33	103 $\mu\mu\text{F}$	Zie spoelen	
C34	103 $\mu\mu\text{F}$	Zie spoelen	
C35	20 $\mu\mu\text{F}$	28.206.370	
C36	50 $\mu\mu\text{F}$	28.206.240	
C37	50000 $\mu\mu\text{F}$	28.199.060	
C38	500 $\mu\mu\text{F}$	28.190.200	
C39	50000 $\mu\mu\text{F}$	28.199.060	
C40	0,1 μF	28.199.090	
C41	10000 $\mu\mu\text{F}$	28.198.990	
C42	400 $\mu\mu\text{F}$	28.190.190	
C43	2 $\mu\mu\text{F}$	28.205.880	
C44	64 $\mu\mu\text{F}$	28.206.250	
C45	250 $\mu\mu\text{F}$	28.190.170	
C46	50 μF	28.182.321	
C47	400 $\mu\mu\text{F}$	28.190.190	
C48	40 $\mu\mu\text{F}$	28.206.230	
C49	0,32 = 2 x 0,16 μF	28.199.870	
C50	8000 $\mu\mu\text{F}$	28.198.980	
C51	500 $\mu\mu\text{F}$	28.190.200	
C52	80000 $\mu\mu\text{F}$	28.199.080	
C53	400 $\mu\mu\text{F}$	28.190.190	
C54	2000 $\mu\mu\text{F}$	28.201.480	
C56	32000 $\mu\mu\text{F}$ serie	28.202.030	
		28.202.040	
C61	20.000 $\mu\mu\text{F}$	28.201.650	
C62	0,1 μF	28.199.090	
C65	25 μF	28.182.240	

a = isolatienok

b = geleidende nok

c = kiepschijf

d = arreterpennetje

D = één der drukknoppen

1, 2, 3 en 4 zijn de contacten van het hoofdrelais

5 = contactveer van de vóór-silentschakelaar

6 = contactveer van de motor-silentschakelaar

zie A-
bladen

Voor de getallen 01, 02, enz. en de letters P, U, L, S zie het meetschema op blad F2.

S	5	30.29	28.71	29.45	29.44	28.74	34	28.55	18.27	20.25	13	14	15	16	17	18
C	1	46	2	52.20	53	50	30.80	34	35.55	36	37	38	39	40	41	42
R	1	37.02	37.02	39.27	33.28	36	52.71	46	26.31	28.29	30	29	30	31	32	33

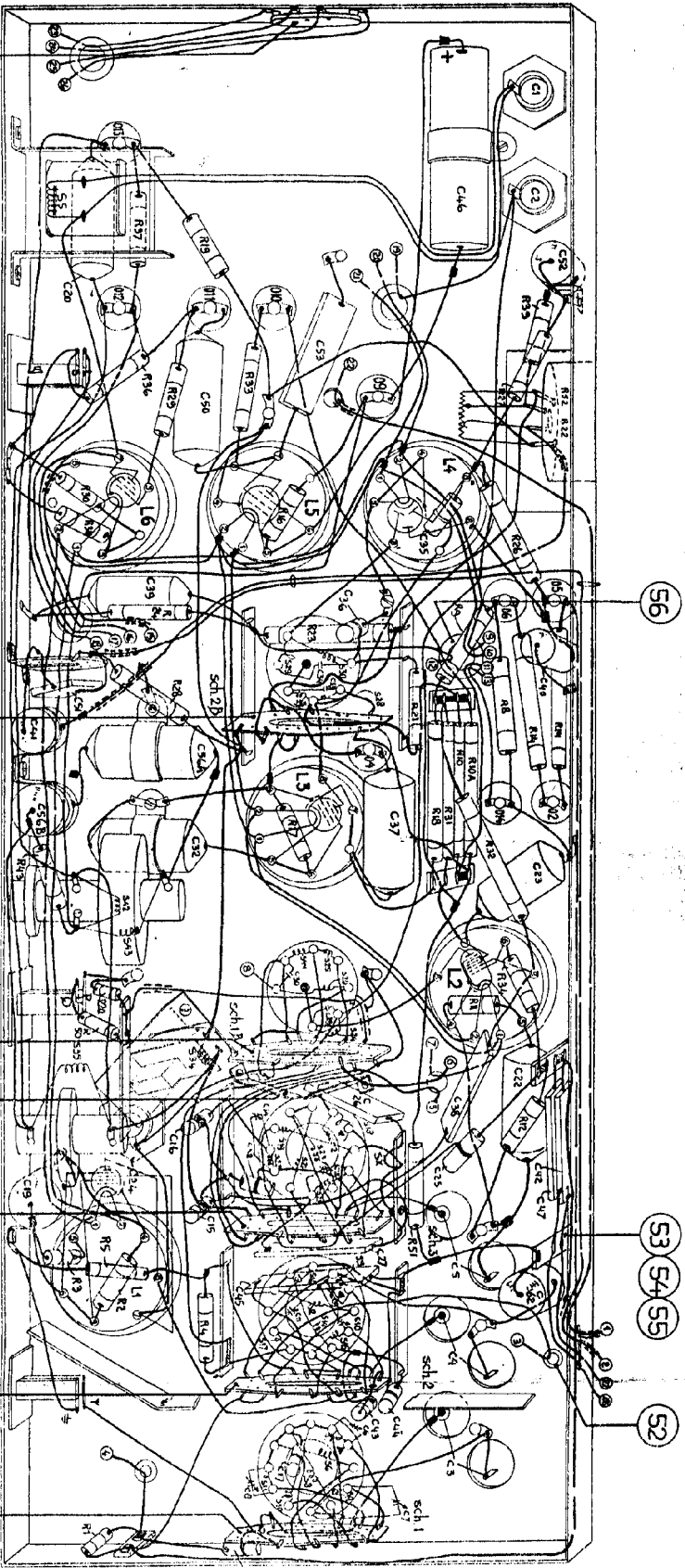


Fig. 17

3395

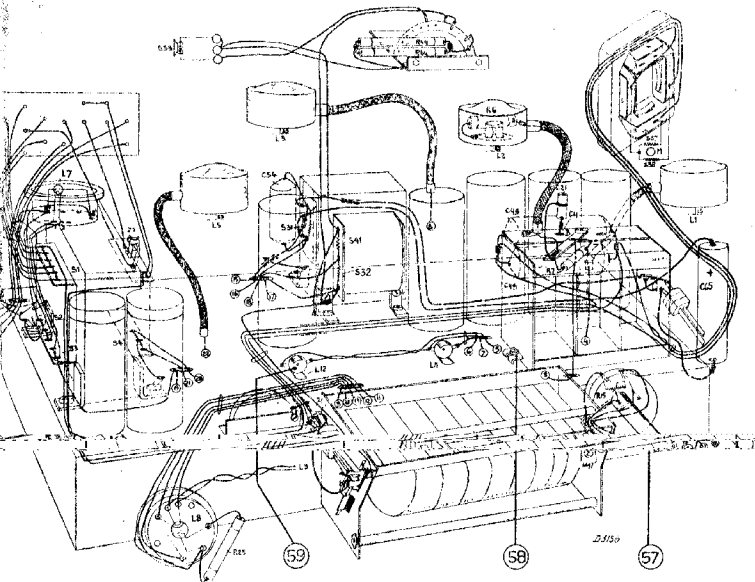


Fig. 18